

LEVINA LIGHT

5220PJP100S70-10X25/11X29.1

EAN 4031582492330

Ruota girevole, Housing made of glass-filled Polyamide, Perno filettato con collare esagonale. Centro della ruota in polipropilene.

Fascia: TENTEprene (gomma termoplastica), antitraccia, mozzo su cuscinetti a sfere, parafile

TENTE

BETTER MOBILITY. BETTER LIFE.

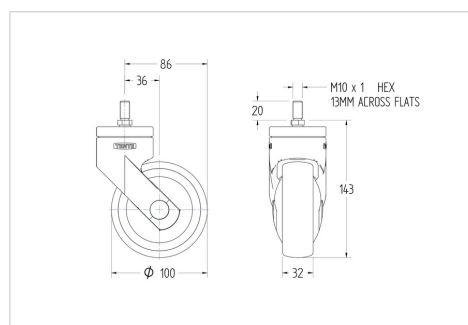


L'immagine potrebbe essere diversa dal prodotto originale

Informazioni Tecniche

Diametro ruota	100 mm
Larghezza della ruota	32 mm
Perno filettato	10X25 mm
Disassamento	36 mm
Ingombro piroettamento	172 mm
Altezza utile	146.3 mm
Temperatura	- 10 / + 40 °C
Norma	EN_12530
Raggio ingombro piroettamento	86 mm
Durezza della fascia	Shore A 87
Portata	82 kg
Portata statica	0 kg

Dimensioni



Caratteristiche

Resistenza al rotolamento	● ● ● ○ ○
Silenziosità	● ● ● ● ○
Abrasione	● ● ● ○ ○
Protezione dalla corrosione	● ● ● ● ○