

LEVINA LIGHT

5220PJP100S70-3/8-16x1

EAN 4031582492798

Ruota girevole, Housing made of glass-filled Polyamide, Perno filettato con collare esagonale. Centro della ruota in polipropilene.

Fascia: TENTEprene (gomma termoplastica), antitraccia, mozzo su cuscinetti a sfere, parafile

TENTE

BETTER MOBILITY. BETTER LIFE.

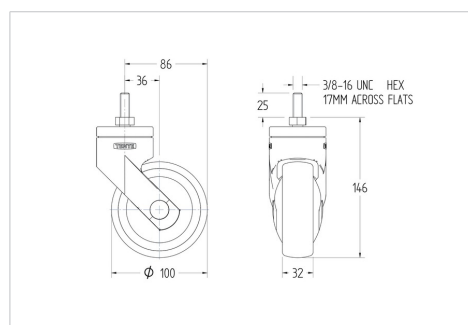


L'immagine potrebbe essere diversa dal prodotto originale

Informazioni Tecniche

Diametro ruota	100 mm
Larghezza della ruota	32 mm
Perno filettato	3/8-16X1 mm
Dome-Ø	59 mm
Disassamento	36 mm
Ingombro piroettamento	172 mm
Altezza utile	146.3 mm
Temperatura	- 10 / + 40 °C
Norma	EN_12530
Raggio ingombro piroettamento	86 mm
Durezza della fascia	Shore A 87
Portata	82 kg

Dimensioni



Caratteristiche

Resistenza al rotolamento	● ● ● ○ ○
Silenziosità	● ● ● ● ○
Abrasione	● ● ● ○ ○
Protezione dalla corrosione	● ● ● ● ○