

LUMINA

6A20POI050B10-11x20

EAN 4031582311310

Ruota girevole, Supporto in polipropilene, copertura in zama., Perno ad innesto rapido. Centro della ruota in polipropilene, mozzo a foro passante

TENTE

BETTER MOBILITY. BETTER LIFE.

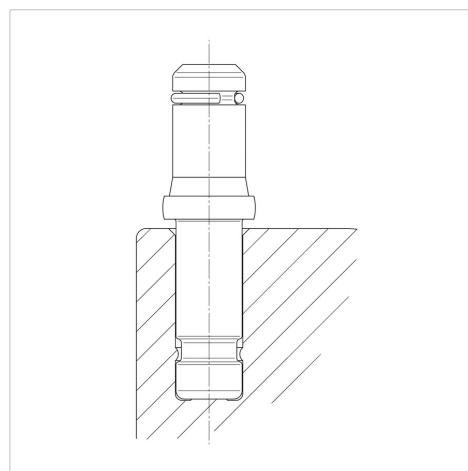


L'immagine potrebbe essere diversa dal prodotto originale

Informazioni Tecniche

Diametro ruota	50 mm
Larghezza della ruota	8 mm
Larghezza ruota	55 mm
Attacco a perno	11 x 20 mm
Ingombro piroettamento	102 mm
Altezza utile	59 mm
Temperatura	- 10 / + 40 °C
Peso	0.128 kg
Raggio ingombro piroettamento	51 mm
Durezza della fascia	Shore D 65

Struttura e montaggio



Caratteristiche

Resistenza al rotolamento	● ● ● ○ ○
Silenziosità	● ● ● ○ ○
Abrasione	● ● ● ○ ○
Protezione dalla corrosione	● ● ● ○ ○