

# GLIDE

## A229POI050B10-11x20

EAN 4031582319606

Piedino in polipropilene, per pavimenti morbidi



BETTER MOBILITY. BETTER LIFE.

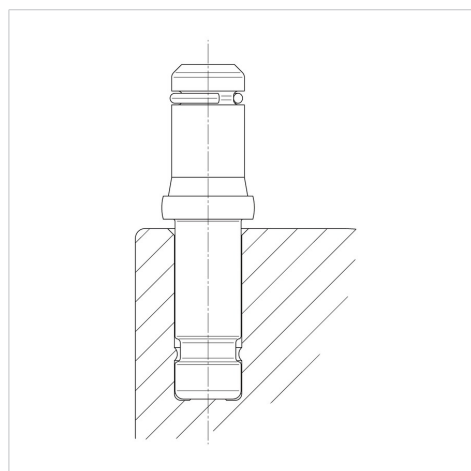


L'immagine potrebbe essere diversa dal prodotto originale

### Informazioni Tecniche

Diametro ruota	50 mm
Larghezza ruota	50 mm
Attacco a perno	11 x 20 mm
Dome-Ø	38 mm
Altezza utile	33 mm
Temperatura	- 20 / + 60 °C
Norma	EN12529
Peso	0.055 kg
Base-Ø	50 mm
Durezza della fascia	Shore D 65
Portata	30 kg

### Struttura e montaggio



### Caratteristiche

Resistenza al rotolamento	● ● ● ○ ○
Silenziosità	● ● ● ○ ○
Abrasion	● ● ● ○ ○
Protezione dalla corrosione	● ● ● ○ ○