

AGILA

2478DIK050P41

EAN 4031582030037

Ruota fissa, Forcella in lamiera d'acciaio stampata, finitura zincata, Asse ruota con vite e dado, attacco a piastra.

Centro della ruota in lamiera d'acciaio stampata.

Fascia: gomma vulcanizzata, antitraccia, mozzo su coni a sfere, parafile

TENTE

BETTER MOBILITY. BETTER LIFE.

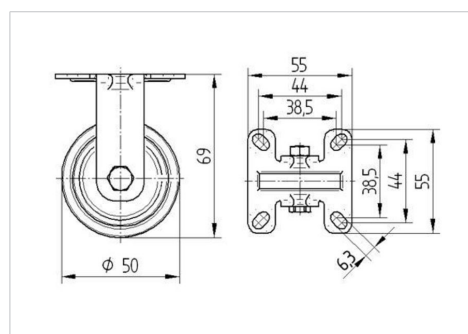


L'immagine potrebbe essere diversa dal prodotto originale

Informazioni Tecniche

Diametro ruota	50 mm
Larghezza della ruota	19 mm
Larghezza ruota	35 mm
Dimensione della piastra	55 x 55 mm
Interasse fori piastra	44/38,5 x 44/38,5 mm
Diametro fori piastra	6,3 mm
Dome-Ø	27 mm
Altezza utile	69 mm
Temperatura	- 20 / + 85 °C
Norma	EN_12530
Peso	0.157 kg
Durezza della fascia	Shore A 80
Portata	40 kg
Portata statica	80 kg

Dimensioni



Caratteristiche

Resistenza al rotolamento	● ● ● ○ ○
Silenziosità	● ● ● ○ ○
Abrasione	● ● ● ○ ○
Protezione dalla corrosione	● ● ● ○ ○

AGILA

2478DIK050P41

EAN 4031582030037



BETTER MOBILITY. BETTER LIFE.

Struttura e montaggio

