

# LUMINA

## A520YGI050B10-11x20 DOM38

EAN 4031582341645

Ruota girevole, supporto in polipropilene, Perno ad innesto rapido.  
 Centro della ruota in polipropilene.  
 Fascia: TENTEprene (gomma termoplastica), conduttiva, mozzo a foro passante

**TENTE**

BETTER MOBILITY. BETTER LIFE.

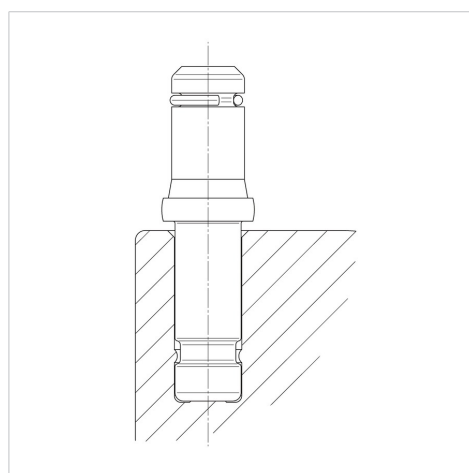


L'immagine potrebbe essere diversa dal prodotto originale

### Informazioni Tecniche

Diametro ruota	50 mm
Larghezza della ruota	8 mm
Larghezza ruota	55 mm
Attacco a perno	11 x 20 mm
Dome-Ø	38 mm
Disassamento	20 mm
Ingombro piroettamento	104 mm
Altezza utile	61 mm
Temperatura	- 20 / + 60 °C
Norma	EN12529
Peso	0.111 kg
Raggio ingombro piroettamento	52 mm
Durezza della fascia	Shore A 87
Portata	40 kg
Portata statica	80 kg

### Struttura e montaggio



### Caratteristiche

Resistenza al rotolamento	● ● ● ○ ○
Silenziosità	● ● ● ○ ○
Abrasione	● ● ● ○ ○
Protezione dalla corrosione	● ● ● ○ ○