

LEVINA

5377PJP125P30-11

EAN 4031582368758

Ruota girevole con freno a doppia azione, posteriore, Supporto e ruote in materiale plastico di alta qualità, girevole su doppio giro di sfere, Foro vite. Centro della ruota in polipropilene.

Fascia: TENTEprene (gomma termoplastica), antitraccia, mozzo su cuscinetti a sfere, parafile

Nota: Queste ruote sono disponibili anche con pedale del freno di colore grigio.

TENTE

BETTER MOBILITY. BETTER LIFE.



L'immagine potrebbe essere diversa dal prodotto originale

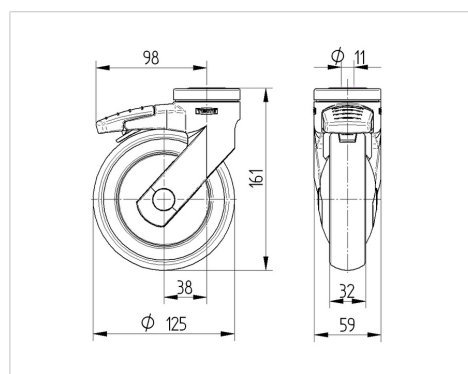
Informazioni Tecniche

Diametro ruota	125 mm
Larghezza della ruota	32 mm
Larghezza ruota	59 mm
Diametro foro asse	11 mm
Dome-Ø	59 mm
Disassamento	38 mm
Ingombro piroettamento	201 mm
Altezza utile	161 mm
Temperatura	- 10 / + 40 °C
Norma	EN_12530
Peso	0.579 kg
Raggio ingombro piroettamento	100.5 mm
Durezza della fascia	Shore A 87
Portata	100 kg
Portata statica	200 kg

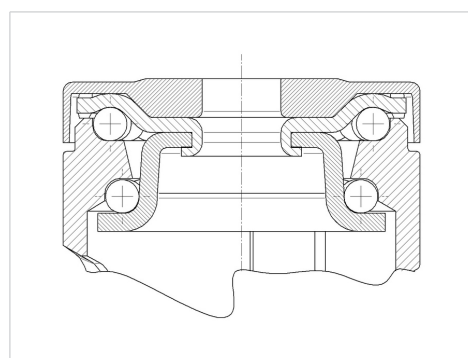
Caratteristiche

Resistenza al rotolamento	● ● ● ○ ○
Silenziosità	● ● ● ● ○
Abrasion	● ● ● ○ ○
Protezione dalla corrosione	● ● ● ● ○

Dimensioni



Struttura e montaggio



LEVINA

5377PJP125P30-11

EAN 4031582368758



BETTER MOBILITY. BETTER LIFE.

Struttura e montaggio

