

LEVINA

5370PJP100P30-13

EAN 4031582347425

Ruota girevole, Supporto e ruote in materiale plastico di alta qualità, girevole su doppio giro di sfere, Foro vite. Centro della ruota in polipropilene.

Fascia: TENTEprene (gomma termoplastica), antitraccia, mozzo su cuscinetti a sfere, parafile

TENTE

BETTER MOBILITY. BETTER LIFE.



L'immagine potrebbe essere diversa dal prodotto originale

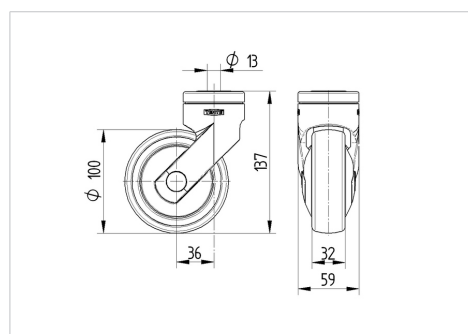
Informazioni Tecniche

Diametro ruota	100 mm
Larghezza della ruota	32 mm
Larghezza ruota	59 mm
Diametro foro asse	13 mm
Dome-Ø	59 mm
Disassamento	36 mm
Ingombro piroettamento	172 mm
Altezza utile	137 mm
Temperatura	- 10 / + 40 °C
Norma	EN_12530
Peso	0.426 kg
Raggio ingombro piroettamento	86 mm
Durezza della fascia	Shore A 87
Portata	100 kg
Portata statica	200 kg

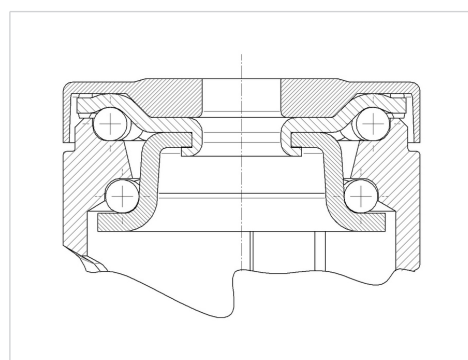
Caratteristiche

Resistenza al rotolamento	● ● ● ○ ○
Silenziosità	● ● ● ● ○
Abrasione	● ● ● ○ ○
Protezione dalla corrosione	● ● ● ● ○

Dimensioni



Struttura e montaggio



LEVINA

5370PJP100P30-13

EAN 4031582347425



BETTER MOBILITY. BETTER LIFE.

Struttura e montaggio

