

LEVINA

5377UAP100P30-13

EAN 4031582369038

Ruota girevole con freno a doppia azione, posteriore, Supporto e ruote in materiale plastico di alta qualità, girevole su doppio giro di sfere, Foro vite. Centro della ruota in poliammide.

Fascia: poliuretano termoplastico, mozzo su cuscinetti a sfere di precisione

Nota: Queste ruote sono disponibili anche con pedale del freno di colore grigio.

TENTE

BETTER MOBILITY. BETTER LIFE.



L'immagine potrebbe essere diversa dal prodotto originale

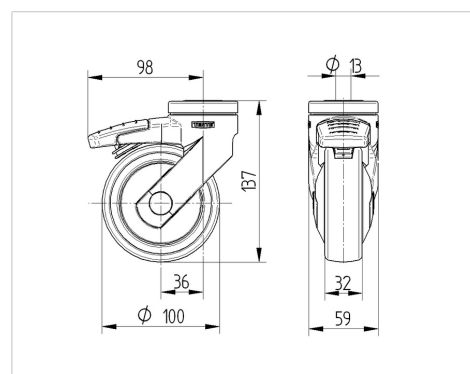
Informazioni Tecniche

Diametro ruota	100 mm
Larghezza della ruota	32 mm
Diametro foro asse	13 mm
Disassamento	36 mm
Ingombro piroettamento	196 mm
Altezza utile	137 mm
Temperatura	- 10 / + 40 °C
Norma	EN_12530
Peso	0.505 kg
Raggio ingombro piroettamento	98 mm
Durezza della fascia	Shore D 40
Portata	100 kg
Portata statica	200 kg

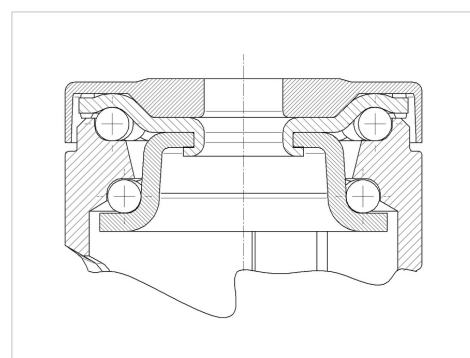
Caratteristiche

Resistenza al rotolamento	● ● ● ○ ○
Silenziosità	● ● ● ● ○
Abrasione	● ● ● ● ○
Protezione dalla corrosione	● ● ● ● ○

Dimensioni



Struttura e montaggio



LEVINA

5377UAP100P30-13

EAN 4031582369038



BETTER MOBILITY. BETTER LIFE.

Struttura e montaggio

