

# LEVINA

## 5371PJP125P30-11

EAN 4031582351736

Ruota girevole con bloccaggio direzionale, Supporto e ruote in materiale plastico di alta qualità, girevole su doppio giro di sfere, Foro vite. Centro della ruota in polipropilene.

Fascia: TENTEprene (gomma termoplastica), antitraccia, mozzo su cuscinetti a sfere, parafile

# TENTE

BETTER MOBILITY. BETTER LIFE.



L'immagine potrebbe essere diversa dal prodotto originale

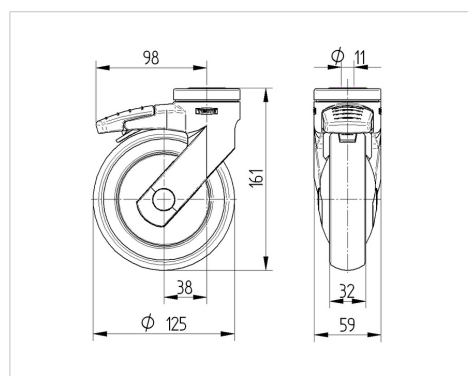
### Informazioni Tecniche

Diametro ruota	125 mm
Larghezza della ruota	32 mm
Larghezza ruota	59 mm
Diametro foro asse	11 mm
Dome-Ø	59 mm
Disassamento	38 mm
Ingombro piroettamento	201 mm
Altezza utile	161 mm
Temperatura	- 10 / + 40 °C
Norma	EN_12530
Peso	0.573 kg
Raggio ingombro piroettamento	100.5 mm
Durezza della fascia	Shore A 87
Portata	100 kg
Portata statica	200 kg

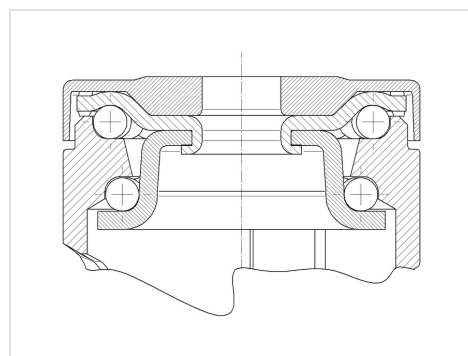
### Caratteristiche

Resistenza al rotolamento	● ● ● ○ ○
Silenziosità	● ● ● ● ○
Abrasione	● ● ● ○ ○
Protezione dalla corrosione	● ● ● ● ○

### Dimensioni



### Struttura e montaggio



# LEVINA

5371PJP125P30-11

EAN 4031582351736



BETTER MOBILITY. BETTER LIFE.

## Struttura e montaggio

---

