

BASETECH

POI038x20-Ø6

EAN 4031582320695

Centro della ruota in polipropilene, mozzo a foro passante



BETTER MOBILITY. BETTER LIFE.

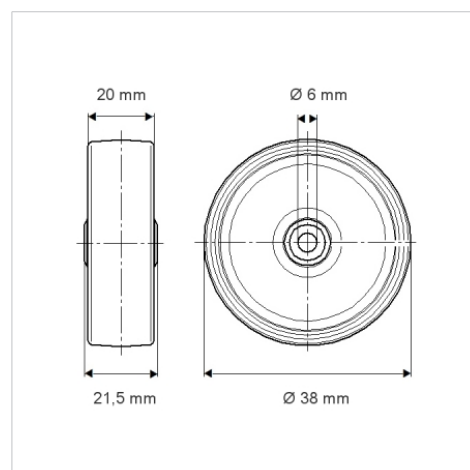


L'immagine potrebbe essere diversa dal prodotto originale

Informazioni Tecniche

Diametro ruota	38 mm
Larghezza della ruota	20 mm
Foro asse Ø	6 mm
Lunghezza mozzo	21.5 mm
Temperatura	- 20 / + 60 °C
Norma	EN_12530
Peso	0.008 kg
Durezza della fascia	Shore D 65
Portata	35 kg
Portata statica	70 kg

Dimensioni



Caratteristiche

Resistenza al rotolamento	● ● ● ○ ○
Silenziosità	● ● ● ○ ○
Abrasione	● ● ● ● ●
Protezione dalla corrosione	● ● ● ○ ○