

LINEA

5944UAP150R36-32S30 CC R9002

EAN 4031582382686

Ruote girevoli con freno centrale a bloccaggio totale o direzionale, Supporto in poliammide, girevole su cuscinetto a sfere di precisione, Perno per freno centrale, corto. Centro della ruota in poliammide. Fascia: poliuretano termoplastico, mozzo su cuscinetti a sfere di precisione Supporto con cable catcher integrato, in polipropilene.

TENTE

BETTER MOBILITY. BETTER LIFE.



L'immagine potrebbe essere diversa dal prodotto originale

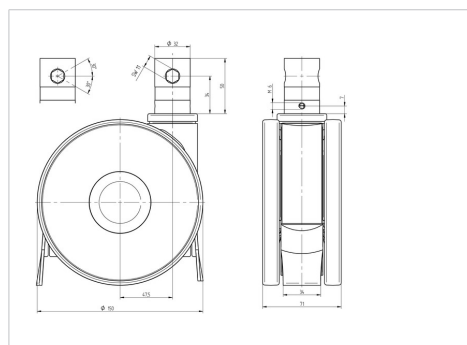
Informazioni Tecniche

Diametro ruota	150 mm
Larghezza della ruota	15 mm
Larghezza ruota	71 mm
Perno-Ø	32 mm
Lunghezza del perno	50 mm
Disassamento	47.5 mm
Ingombro piroettamento	254 mm
Altezza utile	155 mm
Temperatura	- 10 / + 40 °C
Norma	similar_EN12531
Peso	1.11 kg
Raggio ingombro piroettamento	122.5 mm
Portata	150 kg
Portata statica	450 kg

Caratteristiche

Resistenza al rotolamento	● ● ● ● ●
Silenziosità	● ● ● ○ ○
Abrasion	● ● ● ● ○
Protezione dalla corrosione	● ● ● ● ○

Dimensioni



Struttura e montaggio

