

# COMPACTA

1298UOI014P80

EAN 4031582300024

Ruota fissa, Forcella in lamiera d'acciaio stampata, finitura zincata, asse rivettato, Piastra rotonda.

Ruota in poliammide, mozzo a foro passante

**TENTE**

BETTER MOBILITY. BETTER LIFE.

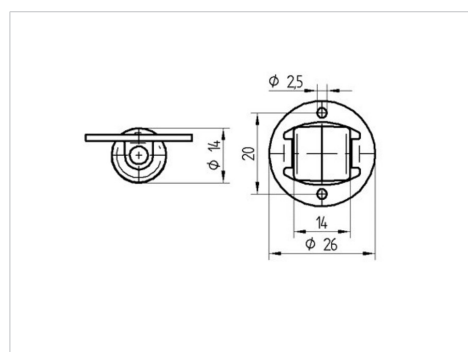


L'immagine potrebbe essere diversa dal prodotto originale

## Informazioni Tecniche

Diametro ruota	14 mm
Larghezza della ruota	14 mm
Larghezza ruota	19 mm
Dimensione della piastra	26 mm
Interasse fori piastra	20 mm
Diametro fori piastra	2,5 mm
Dome-Ø	19 mm
Altezza utile	13.5 mm
Temperatura	- 20 / + 60 °C
Norma	EN_12528
Peso	0.008 kg
Durezza della fascia	Shore D 65
Portata	15 kg
Portata statica	30 kg

## Dimensioni



## Caratteristiche

Resistenza al rotolamento	● ● ● ● ○
Silenziosità	● ● ● ○ ○
Abrasione	● ● ● ● ●
Protezione dalla corrosione	● ● ● ○ ○