

SCOUT

8148UFC200P60

EAN 4031582429473

Fixed castor, stainless steel housing, plate fitting
Ruota fissa, attacco a piastra.

Wheel centre made of polyamide, tread made of a non-marking elastic tyre, with small thread guard, two INOX precision ball bearings, sealed, washable

TENTE

BETTER MOBILITY. BETTER LIFE.

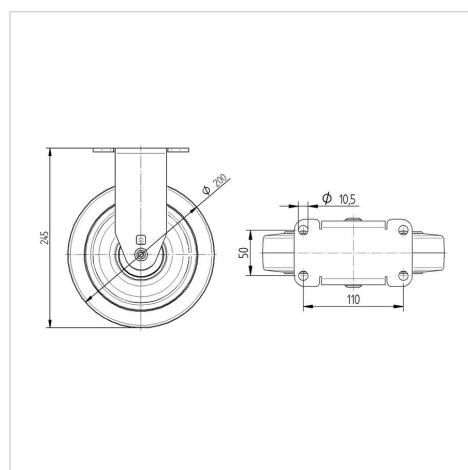


L'immagine potrebbe essere diversa dal prodotto originale

Informazioni Tecniche

Diametro ruota	200 mm
Larghezza della ruota	40 mm
Larghezza ruota	74 mm
Dimensione della piastra	130 x 74 mm
Interasse fori piastra	110 x 50 mm
Diametro fori piastra	10,5 mm
Disassamento	50 mm
Altezza utile	245 mm
Temperatura	-20 / +80 °C
Peso	2.176 kg
Durezza della fascia	Shore A 64
Portata	250 kg

Dimensioni



Caratteristiche

Resistenza al rotolamento	● ● ● ● ○
Silenziosità	● ● ● ● ●
Abrasione	● ● ● ● ○
Protezione dalla corrosione	● ● ● ● ●

SCOUT

8148UFC200P60

EAN 4031582429473



BETTER MOBILITY. BETTER LIFE.

Struttura e montaggio

