

LEVINA LIGHT

5220PJP075S70-10x15

EAN 4031582492569

Ruota girevole, Housing made of glass-filled Polyamide, Perno filettato con collare esagonale. Centro della ruota in polipropilene.

Fascia: TENTEprene (gomma termoplastica), antitraccia, mozzo su cuscinetti a sfere, parafile

TENTE

BETTER MOBILITY. BETTER LIFE.



L'immagine potrebbe essere diversa dal prodotto originale

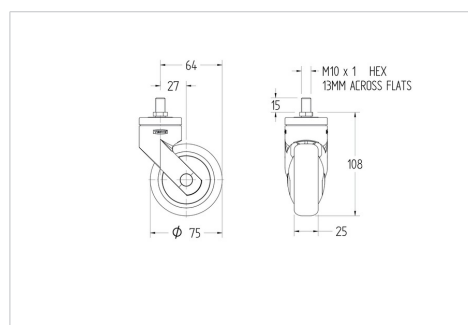
Informazioni Tecniche

Diametro ruota	75 mm
Larghezza della ruota	25 mm
Perno filettato	M10x15 mm
Disassamento	27 mm
Ingombro piroettamento	129 mm
Altezza utile	109 mm
Temperatura	- 10 / + 40 °C
Norma	EN_12530
Peso	0.194 kg
Durezza della fascia	Shore A 87
Portata	75 kg

Caratteristiche

Resistenza al rotolamento	● ● ● ○ ○
Silenziosità	● ● ● ● ○
Abrasione	● ● ● ○ ○
Protezione dalla corrosione	● ● ● ● ○

Dimensioni



Struttura e montaggio

