

# INTEGRAL TWIN

## 2940UAP150R05-32

EAN 4031582302516

Ruota girevole, Supporto in lamiera di acciaio stampata, girevole su cuscinetto a sfere di precisione, con cover in materiale sintetico, Perno liscio, sezione tonda. Centro della ruota in poliammide.

Fascia: poliuretano termoplastico, mozzo su cuscinetti a sfere di precisione

Nota: Prodotto certificato TÜV Sud.

**TENTE**

BETTER MOBILITY. BETTER LIFE.



L'immagine potrebbe essere diversa dal prodotto originale

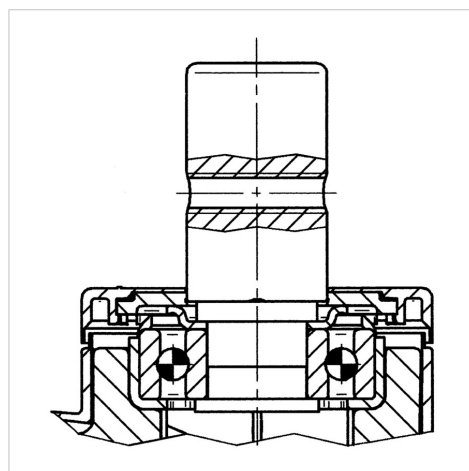
### Informazioni Tecniche

Diametro ruota	150 mm
Larghezza della ruota	15 mm
Larghezza ruota	70 mm
Perno-Ø	32 mm
Lunghezza del perno	45 mm
Disassamento	45 mm
Ingombro piroettamento	240 mm
Altezza utile	175 mm
Temperatura	- 30 / + 80 °C
Norma	similar_EN12531
Peso	1.545 kg
Raggio ingombro piroettamento	120 mm
Durezza della fascia	Shore D 42
Portata	150 kg
Portata statica	450 kg

### Caratteristiche

Resistenza al rotolamento	● ● ● ● ●
Silenziosità	● ● ● ○ ○
Abrasione	● ● ● ● ○
Protezione dalla corrosione	● ● ● ○ ○

### Struttura e montaggio



# INTEGRAL TWIN

2940UAP150R05-32

EAN 4031582302516



BETTER MOBILITY. BETTER LIFE.

## Struttura e montaggio

---

