

# INTEGRAL TWIN

## 2946UAP100R36-32S30 4xM6

EAN 4031582302592

Ruota girevole con freno centrale, Supporto in lamiera di acciaio stampata, girevole su cuscinetto a sfere di precisione, con cover in materiale sintetico, Perno per freno centrale, corto. Centro della ruota in poliammide.

Fascia: poliuretano termoplastico, mozzo su cuscinetti a sfere di precisione

Nota: Prodotto certificato TÜV Sud.

# TENTE

BETTER MOBILITY. BETTER LIFE.



L'immagine potrebbe essere diversa dal prodotto originale

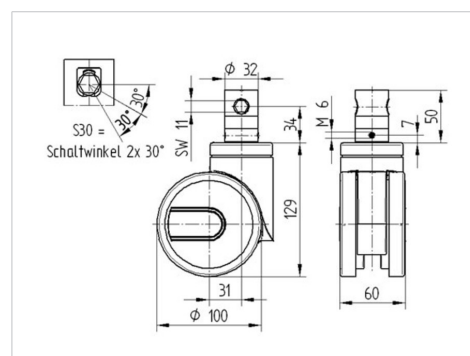
### Informazioni Tecniche

Diametro ruota	100 mm
Larghezza della ruota	15 mm
Larghezza ruota	63 mm
Perno-Ø	32 mm
Lunghezza del perno	51 mm
Dome-Ø	61.5 mm
Disassamento	31 mm
Ingombro piroettamento	170 mm
Altezza utile	129 mm
Temperatura	- 25 / + 80 °C
Norma	EN_12531
Peso	1.043 kg
Raggio ingombro piroettamento	85 mm
Durezza della fascia	Shore D 42
Portata	125 kg
Portata statica	375 kg

### Caratteristiche

Resistenza al rotolamento	● ● ● ● ●
Silenziosità	● ● ● ○ ○
Abrasione	● ● ● ● ○
Protezione dalla corrosione	● ● ● ○ ○

### Dimensioni



# INTEGRAL TWIN

2946UAP100R36-32S30 4xM6

EAN 4031582302592



BETTER MOBILITY. BETTER LIFE.

## Struttura e montaggio

---

