

INTEGRAL TWIN

2944UAP125R36-32S30 4xM6

EAN 4031582302554

Ruote girevoli con freno centrale a bloccaggio totale o direzionale, Supporto in lamiera di acciaio stampata, girevole su cuscinetto a sfere di precisione, con cover in materiale sintetico, Perno per freno centrale, corto. Centro della ruota in poliammide.

Fascia: poliuretano termoplastico, mozzo su cuscinetti a sfere di precisione

Nota: Prodotto certificato TÜV Sud.

TENTE

BETTER MOBILITY. BETTER LIFE.



L'immagine potrebbe essere diversa dal prodotto originale

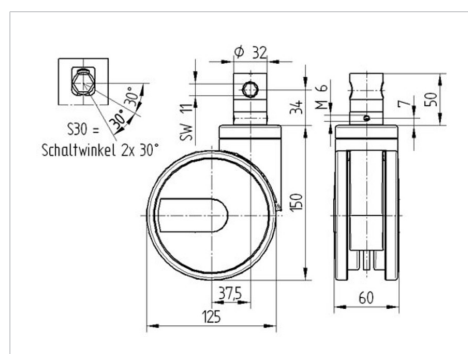
Informazioni Tecniche

Diametro ruota	125 mm
Larghezza della ruota	12 mm
Larghezza ruota	63 mm
Perno-Ø	32 mm
Lunghezza del perno	51 mm
Dome-Ø	61.5 mm
Disassamento	37.5 mm
Ingombro piroettamento	206 mm
Altezza utile	150 mm
Temperatura	- 25 / - 25 °C
Norma	EN_12531
Peso	1.16 kg
Raggio ingombro piroettamento	103 mm
Durezza della fascia	Shore D 42
Portata	125 kg
Portata statica	375 kg

Caratteristiche

Resistenza al rotolamento	● ● ● ● ●
Silenziosità	● ● ● ○ ○
Abrasione	● ● ● ● ○
Protezione dalla corrosione	● ● ● ○ ○

Dimensioni



INTEGRAL TWIN

2944UAP125R36-32S30 4xM6

EAN 4031582302554



BETTER MOBILITY. BETTER LIFE.

Struttura e montaggio

