

DELTA

3640ITP200P63 Flat

EAN 4031582337372

Ruota girevole, Supporto in lamiera pesante di acciaio, zincato lucido, passivato blu, girevole su cuscinetti a sfere di precisione sigillati, asse ruota con vite e dado, attacco a piastra. Centro della ruota in alluminio, Fascia: poliuretano colato, mozzo su cuscinetti a sfere

TENTE

BETTER MOBILITY. BETTER LIFE.



L'immagine potrebbe essere diversa dal prodotto originale

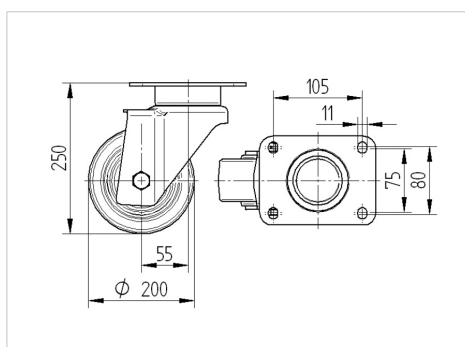
Informazioni Tecniche

Diametro ruota	200 mm
Larghezza della ruota	50 mm
Larghezza ruota	94 mm
Dimensione della piastra	137 x 105 mm
Interasse fori piastra	105 x 80/75 mm
Diametro fori piastra	11 mm
Dome-Ø	94 mm
Disassamento	55 mm
Ingombro piroettamento	310 mm
Altezza utile	250 mm
Temperatura	- 10 / + 60 °C
Norma	EN_12532
Peso	3.549 kg
Raggio ingombro piroettamento	155 mm
Durezza della fascia	Shore A 92
Portata	600 kg
Portata statica	1200 kg

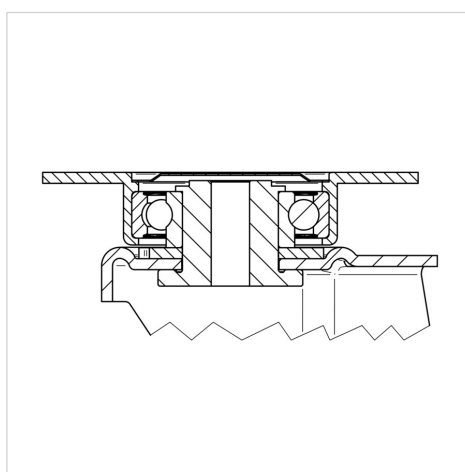
Caratteristiche

Resistenza al rotolamento	● ● ● ○ ○
Silenziosità	● ● ● ○ ○
Abrasione	● ● ● ● ○
Protezione dalla corrosione	● ● ● ○ ○

Dimensioni



Struttura e montaggio



DELTA

3640ITP200P63 Flat

EAN 4031582337372



BETTER MOBILITY. BETTER LIFE.

Struttura e montaggio

