

# DELTA

## 3642ITP200P63 Flat

EAN 4031582337433

Ruota girevole con freno a doppia azione, anteriore, Supporto in lamiera pesante di acciaio, zincato lucido, passivato blu, girevole su cuscinetti a sfere di precisione sigillati, asse ruota con vite e dado, attacco a piastra. Centro della ruota in alluminio, Fascia: poliuretano colato, mozzo su cuscinetti a sfere

**TENTE**

BETTER MOBILITY. BETTER LIFE.



L'immagine potrebbe essere diversa dal prodotto originale

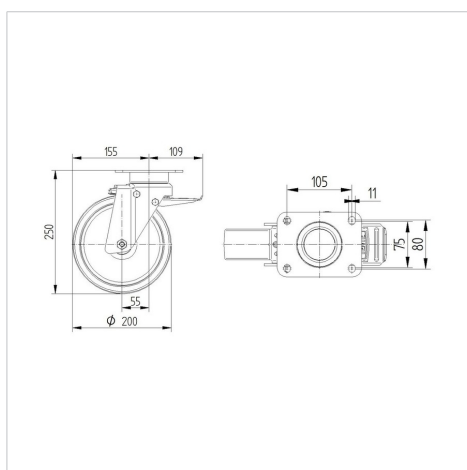
### Informazioni Tecniche

|                               |                |
|-------------------------------|----------------|
| Diametro ruota                | 200 mm         |
| Larghezza della ruota         | 50 mm          |
| Larghezza ruota               | 94 mm          |
| Dimensione della piastra      | 137 x 105 mm   |
| Interasse fori piastra        | 105 x 80/75 mm |
| Diametro fori piastra         | 11 mm          |
| Dome-Ø                        | 94 mm          |
| Disassamento                  | 55 mm          |
| Ingombro piroettamento        | 310 mm         |
| Altezza utile                 | 250 mm         |
| Temperatura                   | - 10 / + 60 °C |
| Norma                         | EN_12532       |
| Peso                          | 3.631 kg       |
| Raggio ingombro piroettamento | 155 mm         |
| Durezza della fascia          | Shore A 92     |
| Portata                       | 600 kg         |
| Portata statica               | 1200 kg        |

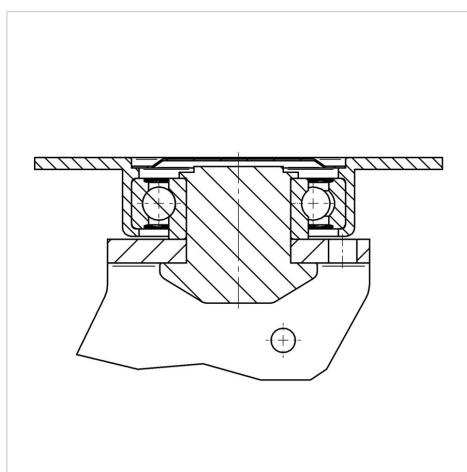
### Caratteristiche

|                             |           |
|-----------------------------|-----------|
| Resistenza al rotolamento   | ● ● ● ○ ○ |
| Silenziosità                | ● ● ● ○ ○ |
| Abrasione                   | ● ● ● ● ○ |
| Protezione dalla corrosione | ● ● ● ○ ○ |

### Dimensioni



### Struttura e montaggio



# DELTA

3642ITP200P63 Flat

EAN 4031582337433



BETTER MOBILITY. BETTER LIFE.

## Struttura e montaggio

