

LINEA**5941UAP100P50 RAL9002**

EAN 4031582351699

Ruota girevole con bloccaggio direzionale, Supporto in poliammide, girevole su cuscinetto a sfere di precisione, attacco a piastra. Centro della ruota in poliammide.

Fascia: poliuretano termoplastico, mozzo su cuscinetti a sfere di precisione

TENTE

BETTER MOBILITY. BETTER LIFE.



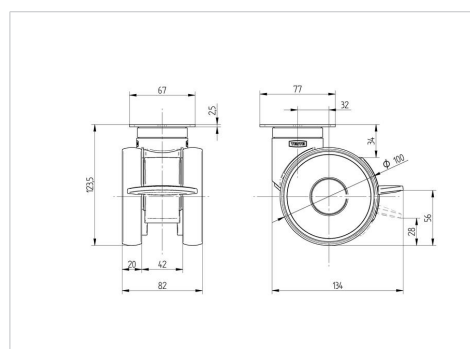
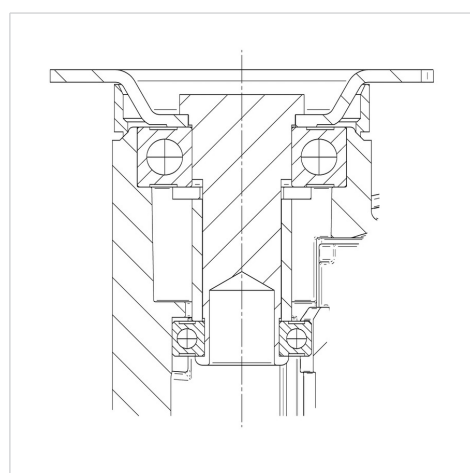
L'immagine potrebbe essere diversa dal prodotto originale

Informazioni Tecniche

Diametro ruota	100 mm
Larghezza della ruota	20 mm
Larghezza ruota	82 mm
Dimensione della piastra	77 x 67 mm
Interasse fori piastra	61,5/56 x 51,5/46,5 mm
Diametro fori piastra	8,5 mm
Dome-Ø	52 mm
Disassamento	32 mm
Ingombro piroettamento	216 mm
Altezza utile	124 mm
Temperatura	- 10 / + 40 °C
Norma	EN_12530
Peso	0.865 kg
Raggio ingombro piroettamento	108 mm
Durezza della fascia	Shore A 92
Portata	120 kg
Portata statica	240 kg

Caratteristiche

Resistenza al rotolamento	● ● ● ● ●
Silenziosità	● ● ● ○ ○
Abrasione	● ● ● ● ○
Protezione dalla corrosione	● ● ● ● ○

Dimensioni**Struttura e montaggio**

LINEA

5941UAP100P50 RAL9002

EAN 4031582351699



BETTER MOBILITY. BETTER LIFE.

Struttura e montaggio

