

ALPHA

3479UFR125P70 L0-11

EAN 4031582358223

Ruota girevole con freno centrale il meccanismo frenante è attivato dalla camma, comandata da un pedale. Il pedale ritorna automaticamente alla posizione neutra. Foro della camma parallelo al lato lungo della piastra, esagono 11 mm, Supporto in lamiera di acciaio, zincato lucido, passivato blu, girevole su doppio giro sfere, asse ruota con vite e dado Centro della ruota in poliammide.

Fascia: gomma elastica antitraccia, mozzo su cuscinetto a rulli

TENTE

BETTER MOBILITY. BETTER LIFE.



L'immagine potrebbe essere diversa dal prodotto originale

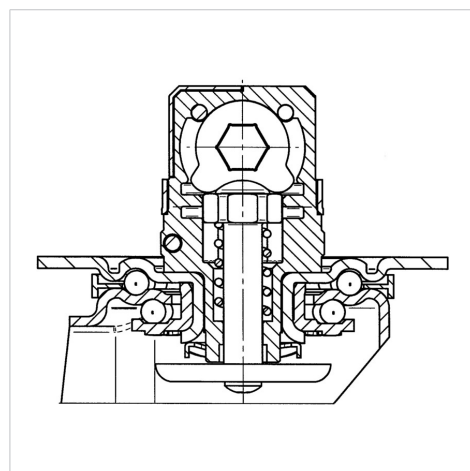
Informazioni Tecniche

Diametro ruota	125 mm
Larghezza della ruota	40 mm
Dimensione della piastra	105 x 85 mm
Interasse fori piastra	80/77 x 60 mm
Diametro fori piastra	9 mm
Disassamento	40 mm
Ingombro piroettamento	205 mm
Altezza utile	155 mm
Temperatura	- 20 / + 80 °C
Norma	EN_12532
Peso	1.252 kg
Raggio ingombro piroettamento	102.5 mm
Portata	250 kg
Portata statica	500 kg

Caratteristiche

Resistenza al rotolamento	● ● ● ○ ○
Silenziosità	● ● ● ● ●
Abrasione	● ● ● ○ ○
Protezione dalla corrosione	● ● ● ○ ○

Struttura e montaggio



ALPHA

3479UFR125P70 L0-11

EAN 4031582358223



BETTER MOBILITY. BETTER LIFE.

Struttura e montaggio

