

# STYLEA

## 5920PJI040L51-10 LOW

EAN 4031582359855

Ruota girevole, Supporto in poliammide, con foro cieco, per perni innesto rapido. Centro della ruota in polipropilene.

Fascia: TENTEprene (gomma termoplastica), antitraccia, mozzo a foro passante

# TENTE

BETTER MOBILITY. BETTER LIFE.



L'immagine potrebbe essere diversa dal prodotto originale

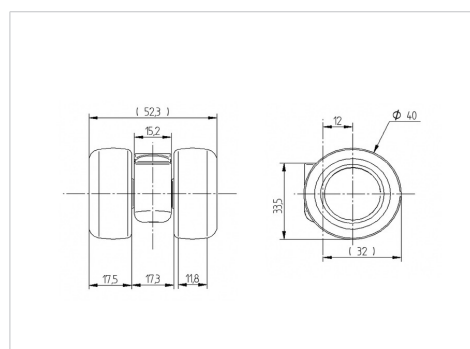
### Informazioni Tecniche

Diametro ruota	40 mm
Larghezza della ruota	12 mm
Larghezza ruota	52 mm
Diametro foro asse	10 mm
Dome-Ø	15.2 mm
Disassamento	12 mm
Ingombro piroettamento	74 mm
Altezza utile	35 mm
Temperatura	- 20 / + 60 °C
Norma	EN_12528
Peso	0.049 kg
Raggio ingombro piroettamento	37 mm
Durezza della fascia	Shore A 87
Portata	40 kg
Portata statica	80 kg

### Caratteristiche

Resistenza al rotolamento	● ● ● ○ ○
Silenziosità	● ● ● ○ ○
Abrasion	● ● ● ● ●
Protezione dalla corrosione	● ● ● ● ○

### Dimensioni



### Struttura e montaggio

