

LINEA**5946USC150R36-34XS S30**

EAN 4031582360080

Ruota girevole con freno centrale, Supporto in poliammide, girevole su cuscinetto a sfere di precisione, Perno per freno centrale, corto. Ruota con nucleo in poliammide conduttivo, fascia in poliuretano conduttivo e mozzo su cuscinetto a sfere di precisione. Lavabile. Prodotto certificato TÜV Sud.

Nota:

Le ruote lavabili devono essere adeguatamente schermate nella zona di montaggio da parte del costruttore del letto.

TENTE

BETTER MOBILITY. BETTER LIFE.



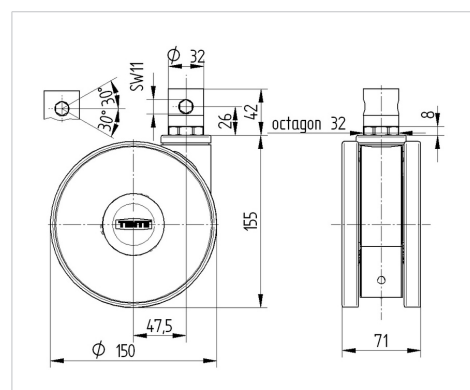
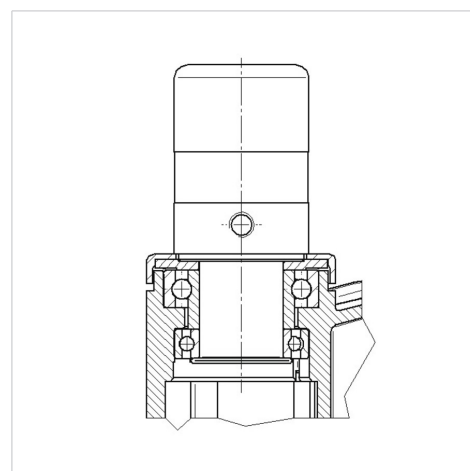
L'immagine potrebbe essere diversa dal prodotto originale

Informazioni Tecniche

Diametro ruota	150 mm
Larghezza della ruota	15 mm
Larghezza ruota	71 mm
Perno-Ø	32 mm
Lunghezza del perno	42 mm
Disassamento	47.5 mm
Ingombro piroettamento	254 mm
Altezza utile	155 mm
Temperatura	- 10 / + 40 °C
Norma	similar_EN12531
Peso	1.061 kg
Raggio ingombro piroettamento	122.5 mm
Portata	150 kg
Portata statica	450 kg

Caratteristiche

Resistenza al rotolamento	● ● ● ● ●
Silenziosità	● ● ● ○ ○
Abrasione	● ● ● ● ○
Protezione dalla corrosione	● ● ● ● ○

Dimensioni**Struttura e montaggio**

LINEA

5946USC150R36-34XS S30

EAN 4031582360080



BETTER MOBILITY. BETTER LIFE.

Struttura e montaggio

