

SUPRATECH

PJP200x45-Ø12,2

EAN 4031582416244

Centro della ruota in polipropilene.

Fascia: TENTEprene (gomma termoplastica), antitraccia, mozzo su cuscinetti a sfere, parafile

TENTE

BETTER MOBILITY. BETTER LIFE.

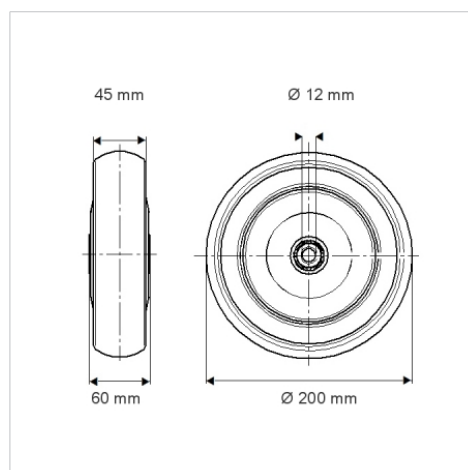


L'immagine potrebbe essere diversa dal prodotto originale

Informazioni Tecniche

Diametro ruota	200 mm
Larghezza della ruota	45 mm
Foro asse Ø	12.1 mm
Lunghezza mozzo	60 mm
Temperatura	- 20 / + 60 °C
Norma	EN_12532
Peso	0.799 kg
Durezza della fascia	Shore A 65
Portata	250 kg
Portata statica	500 kg

Dimensioni



Caratteristiche

Resistenza al rotolamento	● ● ● ○ ○
Silenziosità	● ● ● ● ○
Abrasione	● ● ● ○ ○
Protezione dalla corrosione	● ● ● ○ ○