

SCOUT

814WUAC200P62 180°

EAN 4031582429121

Swivel castor, stainless steel housing with wheel brake and automatic directional stability, precision ball bearing in swivel bearing with long-life grease, swivel bearing with dust protection and grease nipple, wheel brake according to ball-pen principle, plate fitting Swivel castor with automatic directional stability and wheel brake, attacco a piastra. Wheel centre made of polyamide, tread made of polyurethane, two INOX precision ball bearings, sealed, washable

TENTE

BETTER MOBILITY. BETTER LIFE.



L'immagine potrebbe essere diversa dal prodotto originale

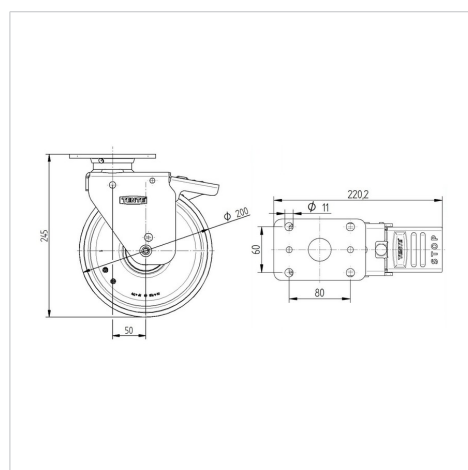
Informazioni Tecniche

Diametro ruota	200 mm
Larghezza della ruota	40 mm
Larghezza ruota	74 mm
Dimensione della piastra	120 x 80 mm
Interasse fori piastra	80 x 60 mm
Diametro fori piastra	11 mm
Dome-Ø	68 mm
Disassamento	50 mm
Ingombro piroettamento	325 mm
Altezza utile	245 mm
Temperatura	- 40 / + 80 °C
Norma	similar_EN12532
Peso	3.187 kg
Raggio ingombro piroettamento	162.5 mm
Durezza della fascia	Shore A 92
Portata	350 kg
Portata statica	700 kg

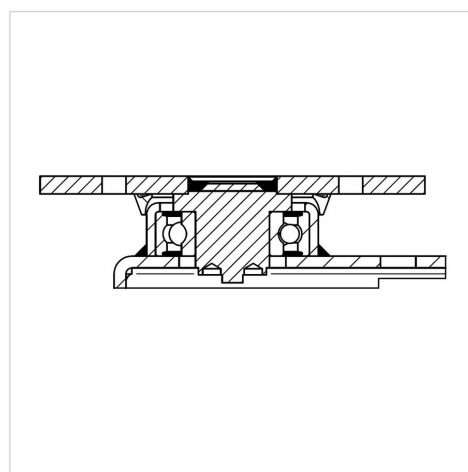
Caratteristiche

Resistenza al rotolamento	● ● ● ● ○
Silenziosità	● ● ● ○ ○
Abrasione	● ● ● ● ○
Protezione dalla corrosione	● ● ● ○ ○

Dimensioni



Struttura e montaggio



SCOUT

814WUAC200P62 180°

EAN 4031582429121



BETTER MOBILITY. BETTER LIFE.

Struttura e montaggio

