

SCOUT

814WUFC200P60 180° smart

EAN 4031582429947

Swivel castor, stainless steel housing with wheel brake and automatic directional stability, precision ball bearing in swivel bearing with long-life grease, swivel bearing with dust protection and grease nipple, wheel brake according to ball-pen principle, plate fitting Swivel castor with automatic directional stability and wheel brake, attacco a piastra. Wheel centre made of polyamide, tread made of a non-marking elastic tyre, with small thread guard, two INOX precision ball bearings, sealed, washable

TENTE

BETTER MOBILITY. BETTER LIFE.



L'immagine potrebbe essere diversa dal prodotto originale

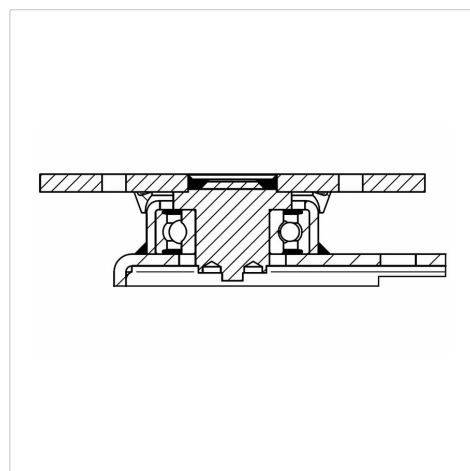
Informazioni Tecniche

Diametro ruota	200 mm
Larghezza della ruota	40 mm
Larghezza ruota	72 mm
Dimensione della piastra	130 x 74 mm
Interasse fori piastra	110 x 50 mm
Diametro fori piastra	10,5 mm
Disassamento	50 mm
Ingombro piroettamento	324 mm
Altezza utile	242 mm
Temperatura	-20 / +80 °C
Peso	3.143 kg
Raggio ingombro piroettamento	162 mm
Durezza della fascia	Shore A 64
Portata	150 kg

Caratteristiche

Resistenza al rotolamento	● ● ● ○ ○
Silenziosità	● ● ● ● ●
Abrasione	● ● ● ○ ○
Protezione dalla corrosione	● ● ● ○ ○

Struttura e montaggio



SCOUT

814WUFC200P60 180° smart

EAN 4031582429947



BETTER MOBILITY. BETTER LIFE.

Struttura e montaggio

