

INTEGRAL

2046UAP125R36-32S30 4xM6

EAN 4031582300239

Ruota girevole con freno centrale, Struttura in lamiera di acciaio, girevole su cuscinetto a sfere di precisione, copertura del supporto in materiale sintetico, Perno per freno centrale, corto. Centro della ruota in poliammide.

Fascia: poliuretano termoplastico, mozzo su cuscinetti a sfere di precisione

Nota: Prodotto certificato TÜV Sud.

TENTE

BETTER MOBILITY. BETTER LIFE.



L'immagine potrebbe essere diversa dal prodotto originale

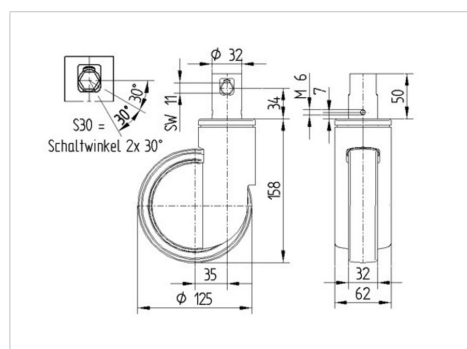
Informazioni Tecniche

| | |
|-------------------------------|----------------|
| Diametro ruota | 125 mm |
| Larghezza della ruota | 32 mm |
| Larghezza ruota | 62 mm |
| Perno-Ø | 32 mm |
| Lunghezza del perno | 51 mm |
| Dome-Ø | 62 mm |
| Disassamento | 35 mm |
| Ingombro piroettamento | 195 mm |
| Altezza utile | 158 mm |
| Temperatura | - 25 / + 80 °C |
| Norma | EN_12531 |
| Peso | 0.976 kg |
| Raggio ingombro piroettamento | 97.5 mm |
| Durezza della fascia | Shore D 42 |
| Portata | 150 kg |
| Portata statica | 450 kg |

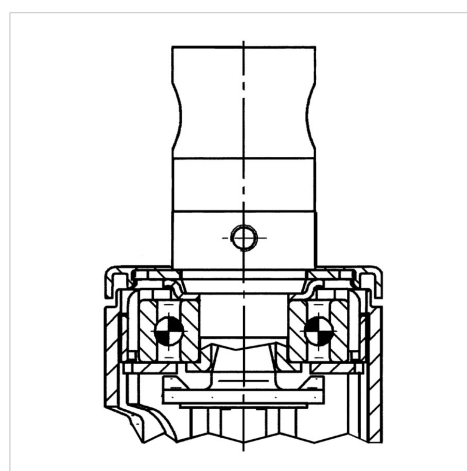
Caratteristiche

| | |
|-----------------------------|-----------|
| Resistenza al rotolamento | ● ● ● ○ ○ |
| Silenziosità | ● ● ● ○ ○ |
| Abrasione | ● ● ● ● ○ |
| Protezione dalla corrosione | ● ● ● ○ ○ |

Dimensioni



Struttura e montaggio



INTEGRAL

2046UAP125R36-32S30 4xM6

EAN 4031582300239



BETTER MOBILITY. BETTER LIFE.

Struttura e montaggio

