

ZETA

4688IEP250P63

EAN 4031582308280

Ruota fissa, Forcella in lamiera d'acciaio pesante, stampata, rinforzata, finitura tropicalizzata, asse ruota con vite e dado, attacco a piastra. Centro della ruota in alluminio, Fascia: gomma nera elastica vulcanizzata, mozzo su cuscinetti a sfere

TENTE

BETTER MOBILITY. BETTER LIFE.

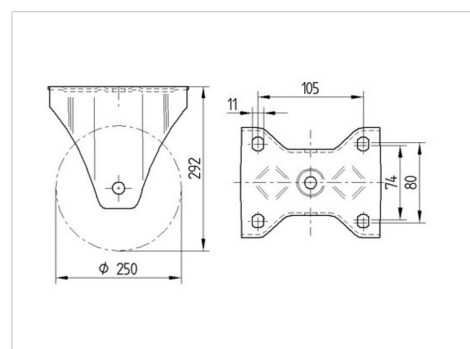


L'immagine potrebbe essere diversa dal prodotto originale

Informazioni Tecniche

| | |
|--------------------------|----------------|
| Diametro ruota | 250 mm |
| Larghezza della ruota | 50 mm |
| Larghezza ruota | 117 mm |
| Dimensione della piastra | 137 x 117 mm |
| Interasse fori piastra | 105 x 80/75 mm |
| Diametro fori piastra | 11 mm |
| Altezza utile | 290 mm |
| Temperatura | - 20 / + 85 °C |
| Norma | EN_12532 |
| Peso | 3.732 kg |
| Durezza della fascia | Shore A 67 |
| Portata | 500 kg |
| Portata statica | 1000 kg |

Dimensioni



Caratteristiche

| | |
|---------------------------|-----------|
| Resistenza al rotolamento | ● ● ● ○ ○ |
| Silenziosità | ● ● ● ○ ○ |
| Abrasione | ● ● ● ○ ○ |
| Corrosione | ● ● ● ○ ○ |

ZETA

4688IEP250P63

EAN 4031582308280



BETTER MOBILITY. BETTER LIFE.

Struttura e montaggio

