

# INTEGRAL

## 2044UAX200R26-28S45 4xM8

EAN 4031582300208

Ruote girevoli con freno centrale a bloccaggio totale o direzionale,  
Struttura in lamiera di acciaio, girevole su cuscinetto a sfere di precisione,  
copertura del supporto in materiale sintetico, Perno per freno centrale,  
lungo. Centro della ruota in poliammide.

Fascia: poliuretano termoplastico, mozzo su cuscinetto a sfere, parafili

Nota: Prodotto certificato TÜV Sud.

# TENTE

BETTER MOBILITY. BETTER LIFE.

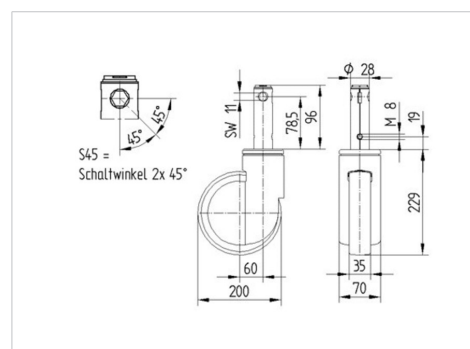


L'immagine potrebbe essere diversa dal prodotto originale

### Informazioni Tecniche

|                               |                |
|-------------------------------|----------------|
| Diametro ruota                | 200 mm         |
| Larghezza della ruota         | 35 mm          |
| Larghezza ruota               | 70 mm          |
| Perno-Ø                       | 28 mm          |
| Lunghezza del perno           | 96 mm          |
| Dome-Ø                        | 70 mm          |
| Disassamento                  | 60 mm          |
| Ingombro piroettamento        | 320 mm         |
| Altezza utile                 | 229 mm         |
| Temperatura                   | - 25 / - 25 °C |
| Norma                         | EN_12531       |
| Peso                          | 1.581 kg       |
| Raggio ingombro piroettamento | 160 mm         |
| Durezza della fascia          | Shore D 59     |
| Portata                       | 150 kg         |
| Portata statica               | 450 kg         |

### Dimensioni



### Caratteristiche

|                             |           |
|-----------------------------|-----------|
| Resistenza al rotolamento   | ● ● ● ○ ○ |
| Silenziosità                | ● ● ● ○ ○ |
| Abrasione                   | ● ● ● ● ○ |
| Protezione dalla corrosione | ● ● ● ○ ○ |

# INTEGRAL

2044UAX200R26-28S45 4xM8

EAN 4031582300208



BETTER MOBILITY. BETTER LIFE.

## Struttura e montaggio

---

