

NOVATECH

ETP085x70-Ø20 HL62

EAN 4031582318753

Centro della ruota in acciaio, Fascia: poliuretano colato, mozzo su cuscinetti a sfere.

Portate calcolate su superficie liscia e regolare.

TENTE

BETTER MOBILITY. BETTER LIFE.

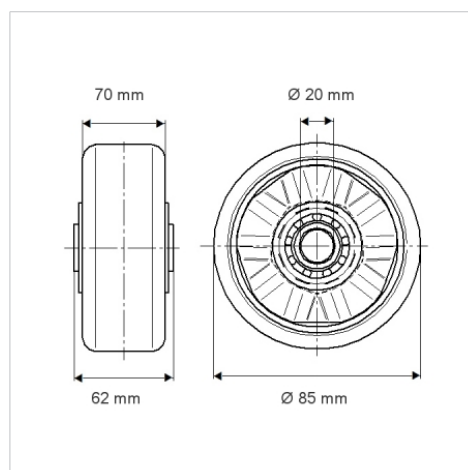


L'immagine potrebbe essere diversa dal prodotto originale

Informazioni Tecniche

Diametro ruota	85 mm
Larghezza della ruota	70 mm
Foro asse Ø	20 mm
Lunghezza mozzo	62 mm
Temperatura	- 10 / + 60 °C
Norma	EN_12532
Peso	1.198 kg
Durezza della fascia	Shore A 92
Cuscinetto	6204 No.
Portata	700 kg
Portata statica	1400 kg

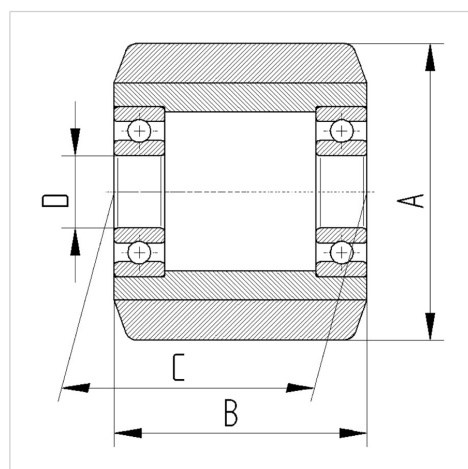
Dimensioni



Caratteristiche

Resistenza al rotolamento	● ● ● ● ○
Silenziosità	● ● ● ○ ○
Abrasion	● ● ● ● ○
Protezione dalla corrosione	● ● ● ○ ○

Struttura e montaggio



NOVATECH

ETP085x70-Ø20 HL62

EAN 4031582318753



BETTER MOBILITY. BETTER LIFE.

Struttura e montaggio

