

PURETECH

DYR100x30-Ø12

EAN 4031582318289

Centro della ruota in lamiera d'acciaio stampata, fascia gomma piena nera vulcanizzata, mozzo su cuscinetto a rulli, conduttività elettrica

TENTE

BETTER MOBILITY. BETTER LIFE.

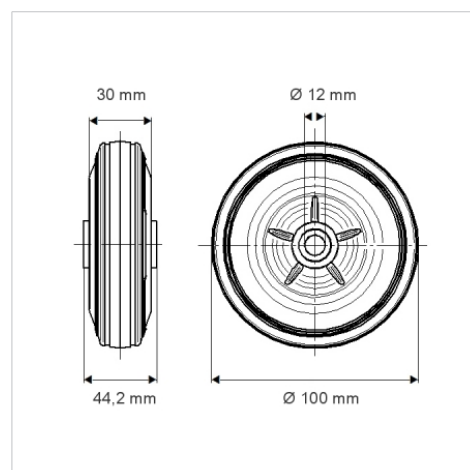


L'immagine potrebbe essere diversa dal prodotto originale

Informazioni Tecniche

Diametro ruota	100 mm
Larghezza della ruota	30 mm
Foro asse Ø	12 mm
Lunghezza mozzo	44.2 mm
Temperatura	- 20 / + 85 °C
Norma	EN_12532
Peso	0.278 kg
Durezza della fascia	Shore A 80
Portata	70 kg
Portata statica	140 kg

Dimensioni



Caratteristiche

Resistenza al rotolamento	● ● ● ○ ○
Silenziosità	● ● ● ○ ○
Abrasione	● ● ● ○ ○
Protezione dalla corrosione	● ● ● ○ ○