

MAXTECH

UAP050x19-Ø6

EAN 4031582324778

Centro della ruota in poliammide.
Fascia: poliuretano termoplastico, mozzo su cuscinetti a sfere di precisione



BETTER MOBILITY. BETTER LIFE.

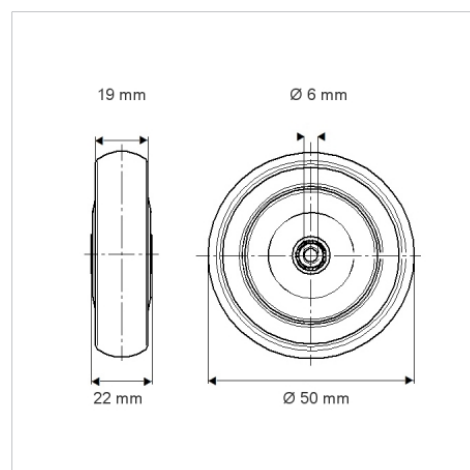


L'immagine potrebbe essere diversa dal prodotto originale

Informazioni Tecniche

Diametro ruota	50 mm
Larghezza della ruota	19 mm
Foro asse Ø	6.2 mm
Lunghezza mozzo	22 mm
Temperatura	- 25 / + 80 °C
Norma	EN_12530
Peso	0.039 kg
Durezza della fascia	Shore D 40
Portata	40 kg
Portata statica	80 kg

Dimensioni



Caratteristiche

Resistenza al rotolamento	● ● ● ○ ○
Silenziosità	● ● ● ○ ○
Abrasione	● ● ● ● ○
Protezione dalla corrosione	● ● ● ○ ○