

SMILES

5520PJI050L51-10 CAT, Green

EAN 4031582335620

Ruota girevole, Supporto in poliammide, con foro cieco, per perni innesto rapido. Centro della ruota in polipropilene.

Fascia: TENTEprene (gomma termoplastica), antitraccia, mozzo a foro passante

TENTE

BETTER MOBILITY. BETTER LIFE.



L'immagine potrebbe essere diversa dal prodotto originale

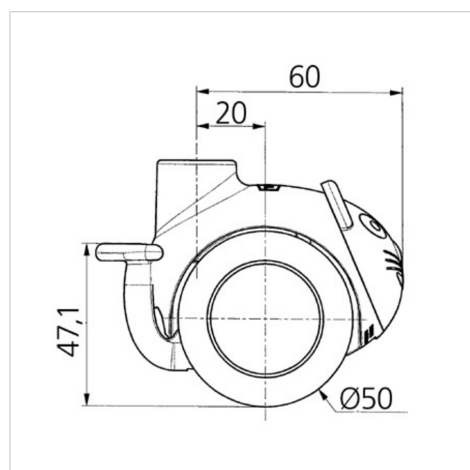
Informazioni Tecniche

Diametro ruota	50 mm
Larghezza della ruota	8,5 mm
Larghezza ruota	54.3 mm
Diametro foro asse	10 mm
Dome-Ø	23 mm
Disassamento	20 mm
Ingombro piroettamento	120 mm
Altezza utile	71.5 mm
Temperatura	- 10 / + 40 °C
Norma	EN_12528
Peso	0.407 kg
Raggio ingombro piroettamento	60 mm
Durezza della fascia	Shore A 87
Portata	40 kg
Portata statica	80 kg

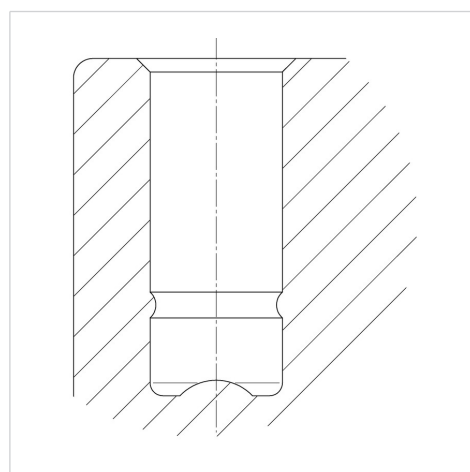
Caratteristiche

Resistenza al rotolamento	● ● ● ○ ○
Silenziosità	● ● ● ○ ○
Abrasione	● ● ● ○ ○
Protezione dalla corrosione	● ● ● ● ○

Dimensioni



Struttura e montaggio



SMILES

5520PJI050L51-10 CAT, Green

EAN 4031582335620



BETTER MOBILITY. BETTER LIFE.

Struttura e montaggio



reddot design award
winner