

ELASTECH

UER125x40-Ø15

EAN 4031582337952

Centro della ruota in poliammide.
Fascia: gomma elastica nera, mozzo su cuscinetto a rulli

TENTE

BETTER MOBILITY. BETTER LIFE.

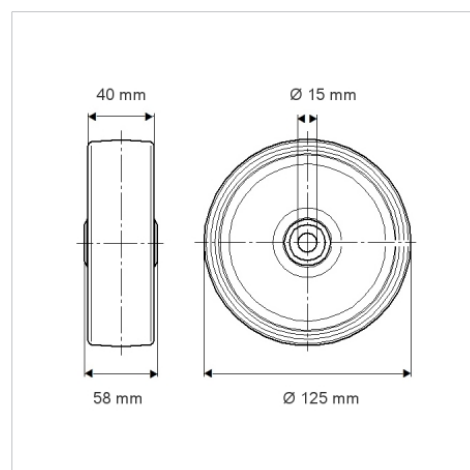


L'immagine potrebbe essere diversa dal prodotto originale

Informazioni Tecniche

Diametro ruota	125 mm
Larghezza della ruota	40 mm
Foro asse Ø	15 mm
Lunghezza mozzo	58 mm
Temperatura	- 20 / + 80 °C
Norma	EN_12532
Peso	0.429 kg
Portata	250 kg
Portata statica	500 kg

Dimensioni



Caratteristiche

Resistenza al rotolamento	● ● ● ○ ○
Silenziosità	● ● ● ● ●
Abrasione	● ● ● ○ ○
Protezione dalla corrosione	● ● ● ○ ○