

DELTA

3648ITP200P63 Flat

EAN 4031582337402

Ruota fissa, Forcella in lamiera d'acciaio pesante, stampata, finitura tropicalizzata, asse ruota con vite e dado, attacco a piastra.
Centro della ruota in alluminio, Fascia: poliuretano colato, mozzo su cuscinetti a sfere

TENTE

BETTER MOBILITY. BETTER LIFE.

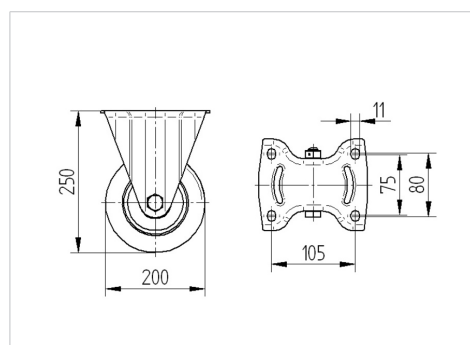


L'immagine potrebbe essere diversa dal prodotto originale

Informazioni Tecniche

Diametro ruota	200 mm
Larghezza della ruota	50 mm
Larghezza ruota	115 mm
Dimensione della piastra	137 x 115,0 mm
Interasse fori piastra	105 x 80/75 mm
Diametro fori piastra	11 mm
Dome-Ø	115 mm
Altezza utile	250 mm
Temperatura	- 10 / + 60 °C
Norma	EN_12532
Peso	2.529 kg
Durezza della fascia	Shore A 92
Portata	600 kg
Portata statica	1200 kg

Dimensioni



Caratteristiche

Resistenza al rotolamento	● ● ● ○ ○
Silenziosità	● ● ● ○ ○
Abrasione	● ● ● ● ○
Protezione dalla corrosione	● ● ● ○ ○

DELTA

3648ITP200P63 Flat

EAN 4031582337402



BETTER MOBILITY. BETTER LIFE.

Struttura e montaggio

