

INTEGRAL

2046XSX125R26-28S45 4xM8

EAN 4031582341164

Ruota girevole con freno centrale, Struttura in lamiera di acciaio, girevole su cuscinetto a sfere di precisione, copertura del supporto in materiale sintetico, Perno per freno centrale, lungo. Centro della ruota in poliammide, conduttivo, Fascia: poliuretano ad iniezione, conduttivo, mozzo su cuscinetto a sfere, schermato

Nota: Prodotto certificato TÜV Sud. Le ruote lavabili devono essere adeguatamente schermate nella zona di montaggio da parte del costruttore del letto.

TENTE

BETTER MOBILITY. BETTER LIFE.

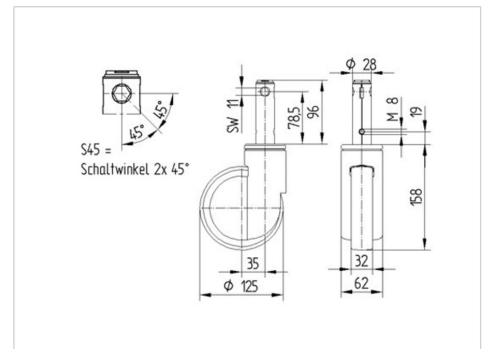


L'immagine potrebbe essere diversa dal prodotto originale

Informazioni Tecniche

Diametro ruota	125 mm
Larghezza della ruota	32 mm
Larghezza ruota	62 mm
Perno-Ø	28 mm
Lunghezza del perno	96 mm
Dome-Ø	62 mm
Disassamento	35 mm
Ingombro piroettamento	195 mm
Altezza utile	158 mm
Temperatura	- 25 / - 25 °C
Norma	EN_12531
Peso	0.991 kg
Raggio ingombro piroettamento	97.5 mm
Durezza della fascia	Shore D 40
Portata	150 kg
Portata statica	450 kg

Dimensioni



Caratteristiche

Resistenza al rotolamento	● ● ● ○ ○
Silenziosità	● ● ● ○ ○
Abrasione	● ● ● ○ ○
Protezione dalla corrosione	● ● ● ○ ○

INTEGRAL

2046XSX125R26-28S45 4xM8

EAN 4031582341164



BETTER MOBILITY. BETTER LIFE.

Struttura e montaggio

