

# LEVINA

## 5370UAP100P51

EAN 4031582347708

Ruota girevole, Supporto e ruote in materiale plastico di alta qualità, girevole su doppio giro di sfere, attacco a piastra. Centro della ruota in poliammide.

Fascia: poliuretano termoplastico, mozzo su cuscinetti a sfere di precisione

# TENTE

BETTER MOBILITY. BETTER LIFE.



L'immagine potrebbe essere diversa dal prodotto originale

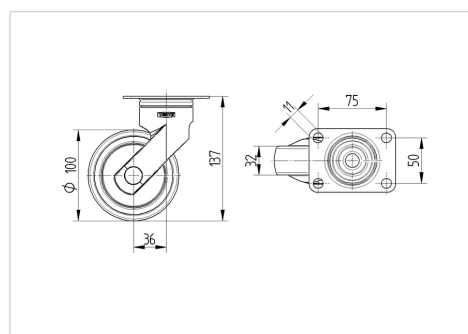
### Informazioni Tecniche

Diametro ruota	100 mm
Larghezza della ruota	32 mm
Dimensione della piastra	95 x 70 mm
Interasse fori piastra	75 x 50 mm
Diametro fori piastra	11 mm
Disassamento	36 mm
Ingombro piroettamento	172 mm
Altezza utile	141 mm
Temperatura	- 10 / + 40 °C
Norma	EN_12530
Raggio ingombro piroettamento	86 mm
Durezza della fascia	Shore A 92
Portata	100 kg
Portata statica	200 kg

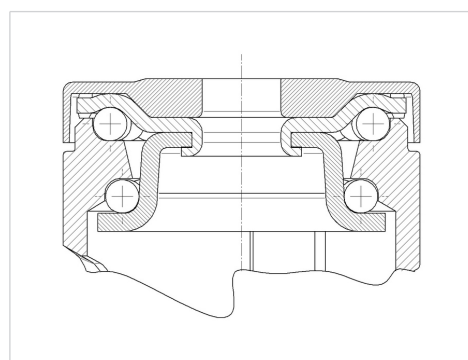
### Caratteristiche

Resistenza al rotolamento	● ● ● ○ ○
Silenziosità	● ● ● ● ○
Abrasione	● ● ● ● ○
Protezione dalla corrosione	● ● ● ● ○

### Dimensioni



### Struttura e montaggio



# LEVINA

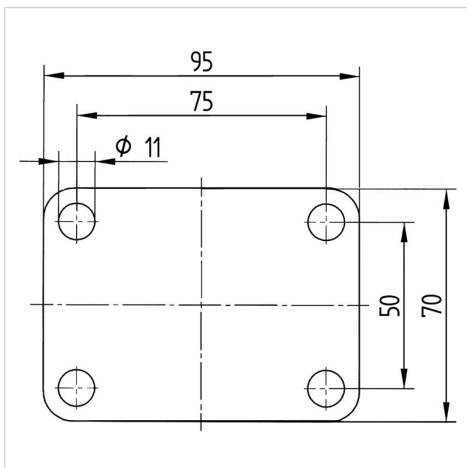
5370UAP100P51

EAN 4031582347708



BETTER MOBILITY. BETTER LIFE.

## Struttura e montaggio



Design Award Winner

German Designer Club

