

# MAXTECH

## UAP160x40-Ø20 HL60 red

EAN 4031582322989

Centro della ruota in poliammide.  
Fascia: poliuretano termoplastico, mozzo su cuscinetti a sfere di precisione

**TENTE**

BETTER MOBILITY. BETTER LIFE.

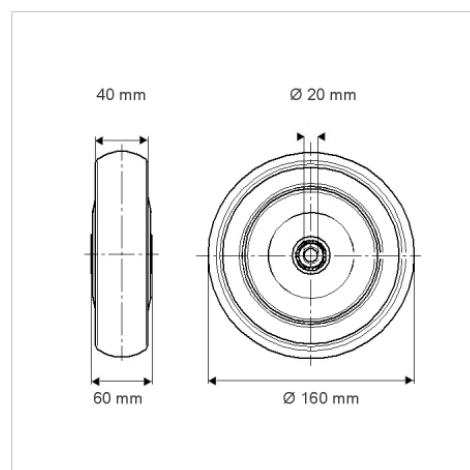


L'immagine potrebbe essere diversa dal prodotto originale

### Informazioni Tecniche

Diametro ruota	160 mm
Larghezza della ruota	40 mm
Foro asse Ø	20 mm
Lunghezza mozzo	60 mm
Temperatura	- 40 / + 80 °C
Norma	EN_12532
Peso	0.775 kg
Durezza della fascia	Shore D 60
Portata	350 kg
Portata statica	700 kg

### Dimensioni



### Caratteristiche

Resistenza al rotolamento	● ● ● ○ ○
Silenziosità	● ● ● ○ ○
Abrasione	● ● ● ● ○
Protezione dalla corrosione	● ● ● ○ ○