

SUPRATECH

PJC150x32-Ø8

EAN 4031582350883

Centro della ruota in polipropilene,
Fascia: TENTEprene (gomma termoplastica), antitraccia, mozzo su
cuscinetto a sfere inox, parafile

TENTE

BETTER MOBILITY. BETTER LIFE.

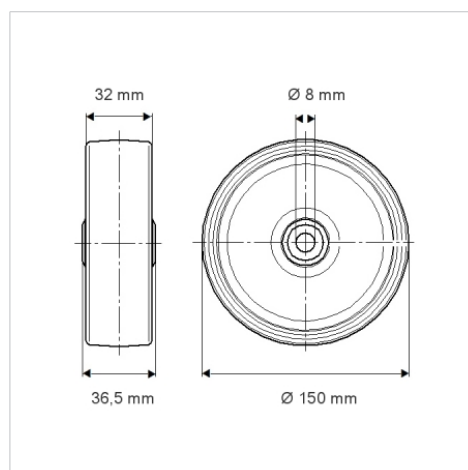


L'immagine potrebbe essere diversa dal prodotto originale

Informazioni Tecniche

Diametro ruota	150 mm
Larghezza della ruota	32 mm
Foro asse Ø	8.3 mm
Lunghezza mozzo	36.5 mm
Temperatura	- 20 / + 60 °C
Norma	EN_12530
Peso	0.366 kg
Durezza della fascia	Shore A 87
Portata	100 kg
Portata statica	200 kg

Dimensioni



Caratteristiche

Resistenza al rotolamento	● ● ● ○ ○
Silenziosità	● ● ● ○ ○
Abrasione	● ● ● ○ ○
Protezione dalla corrosione	● ● ● ○ ○