

# OMIKRON

## 9250FTP300P65

EAN 4031582314007

Ruota girevole, Supporto e piastra in acciaio elettrosaldato, zincato, passivato blu, su cuscinetto reggispinta in abbinamento con cuscinetto a rulli conici, perno centrale filettato con dado di serraggio assicurato, ingrassatore, asse ruota con vite e dado, attacco a piastra. Centro della ruota in ghisa,  
Fascia: poliuretano colato, mozzo su cuscinetti a sfere

# TENTE

BETTER MOBILITY. BETTER LIFE.



L'immagine potrebbe essere diversa dal prodotto originale

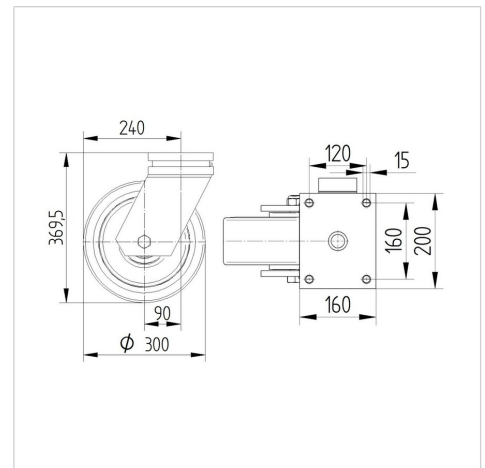
### Informazioni Tecniche

Diametro ruota	300 mm
Larghezza della ruota	100 mm
Dimensione della piastra	200 x 160 mm
Interasse fori piastra	160 x 120 mm
Diametro fori piastra	15 mm
Disassamento	90 mm
Ingombro piroettamento	480 mm
Altezza utile	370 mm
Temperatura	- 20 / + 60 °C
Norma	EN_12533
Peso	38.205 kg
Raggio ingombro piroettamento	240 mm
Durezza della fascia	Shore A 92
Portata	2600 kg
Portata statica	5200 kg

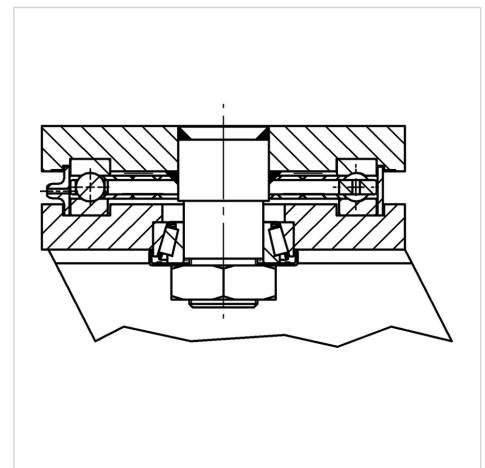
### Caratteristiche

Resistenza al rotolamento	● ● ● ● ○
Silenziosità	● ● ● ○ ○
Abrasion	● ● ● ● ○
Protezione dalla corrosione	● ● ● ○ ○

### Dimensioni



### Struttura e montaggio



# OMIKRON

9250FTP300P65

EAN 4031582314007



BETTER MOBILITY. BETTER LIFE.

## Struttura e montaggio

