

AGILA

2475DIK050B10-11x31

EAN 4031582301687

Ruota girevole con freno semplice, Supporto in lamiera stampata, finitura zincata, testa girevole su doppio giro sfere, Asse ruota con vite e dado, Perno ad innesto rapido. Centro della ruota in lamiera d'acciaio stampata.

Fascia: gomma vulcanizzata, antitraccia, mozzo su coni a sfere, parafile

TENTE

BETTER MOBILITY. BETTER LIFE.



L'immagine potrebbe essere diversa dal prodotto originale

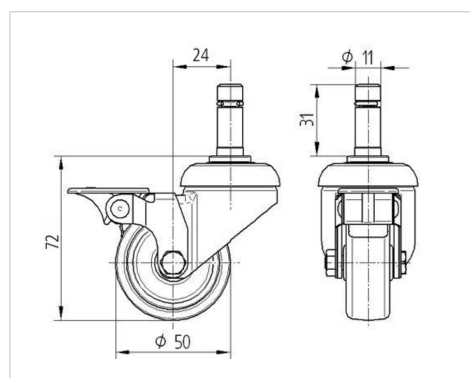
Informazioni Tecniche

Diametro ruota	50 mm
Larghezza della ruota	19 mm
Attacco a perno	11 x 31 mm
Disassamento	24 mm
Altezza utile	72 mm
Temperatura	- 20 / + 85 °C
Norma	EN_12530
Peso	0.255 kg
Durezza della fascia	Shore A 80
Portata	40 kg
Portata statica	80 kg

Caratteristiche

Resistenza al rotolamento	● ● ● ○ ○
Silenziosità	● ● ● ○ ○
Abrasion	● ● ● ○ ○
Corrosione	● ● ● ○ ○

Dimensioni



Struttura e montaggio

