

SUPRATECH

PJO125x32-Ø12 HL44,4

EAN 4031582320428

Centro della ruota in polipropilene.

Fascia: TENTEprene (gomma termoplastica), antitraccia, mozzo a foro passante

TENTE

BETTER MOBILITY. BETTER LIFE.

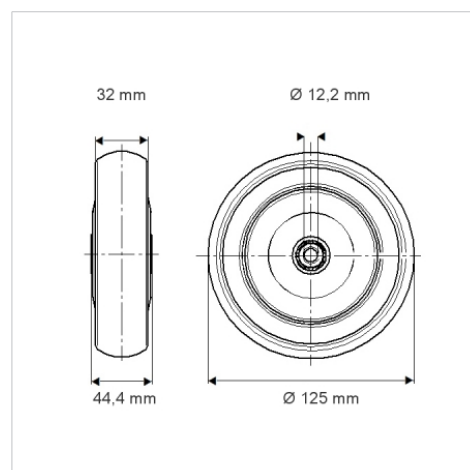


L'immagine potrebbe essere diversa dal prodotto originale

Informazioni Tecniche

Diametro ruota	125 mm
Larghezza della ruota	32 mm
Foro asse Ø	12.2 mm
Lunghezza mozzo	44.4 mm
Temperatura	- 20 / + 60 °C
Norma	EN_12532
Peso	0.175 kg
Durezza della fascia	Shore A 87
Portata	100 kg
Portata statica	200 kg

Dimensioni



Caratteristiche

Resistenza al rotolamento	● ● ● ○ ○
Silenziosità	● ● ● ○ ○
Abrasione	● ● ● ○ ○
Protezione dalla corrosione	● ● ● ○ ○