

MAXTECH

UAR100x32-Ø12 HL34,9

EAN 4031582323115

Centro della ruota in poliammide.

Fascia: poliuretano termoplastico, mozzo su cuscinetto a rulli

TENTE

BETTER MOBILITY. BETTER LIFE.

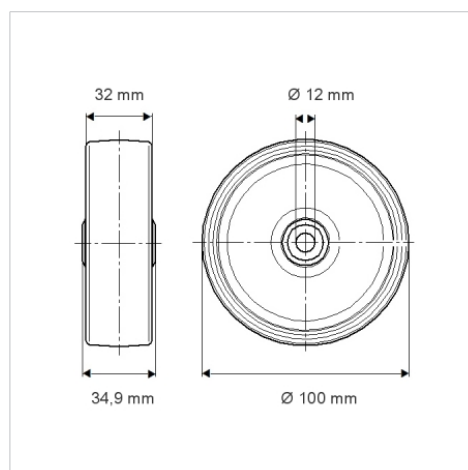


L'immagine potrebbe essere diversa dal prodotto originale

Informazioni Tecniche

Diametro ruota	100 mm
Larghezza della ruota	32 mm
Foro asse Ø	12 mm
Lunghezza mozzo	34.9 mm
Temperatura	- 25 / + 80 °C
Norma	EN_12532
Peso	0.198 kg
Durezza della fascia	Shore D 40
Portata	100 kg
Portata statica	200 kg

Dimensioni



Caratteristiche

Resistenza al rotolamento	● ● ● ○ ○
Silenziosità	● ● ● ○ ○
Abrasione	● ● ● ● ○
Protezione dalla corrosione	● ● ● ○ ○