

MAXTECH

UAP100x32-Ø8

EAN 4031582322934

Centro della ruota in poliammide.
Fascia: poliuretano termoplastico, mozzo su cuscinetti a sfere di precisione

TENTE

BETTER MOBILITY. BETTER LIFE.

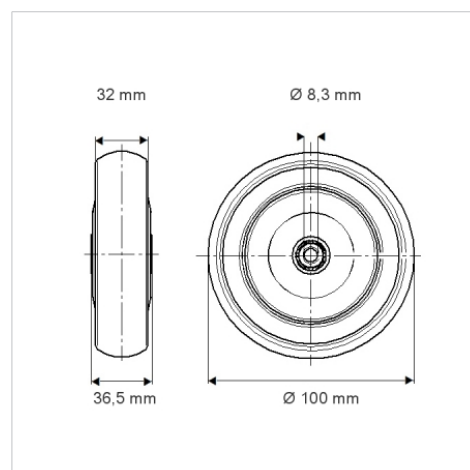


L'immagine potrebbe essere diversa dal prodotto originale

Informazioni Tecniche

Diametro ruota	100 mm
Larghezza della ruota	32 mm
Foro asse Ø	8.3 mm
Lunghezza mozzo	36.5 mm
Temperatura	- 25 / + 80 °C
Norma	EN_12530
Peso	0.228 kg
Durezza della fascia	Shore D 40
Portata	150 kg
Portata statica	300 kg

Dimensioni



Caratteristiche

Resistenza al rotolamento	● ● ● ○ ○
Silenziosità	● ● ● ○ ○
Abrasione	● ● ● ● ○
Protezione dalla corrosione	● ● ● ○ ○