

# NOVATECH

## STP500x80-Ø50 HL90

EAN 4031582322293

Centro della ruota in acciaio, pesante, Fascia: poliuretano colato, mozzo su cuscinetti a sfere

# TENTE

BETTER MOBILITY. BETTER LIFE.

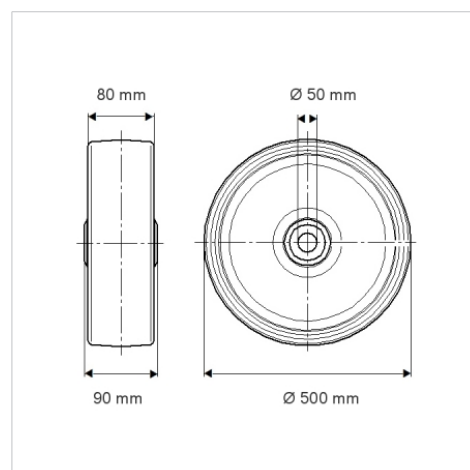


L'immagine potrebbe essere diversa dal prodotto originale

### Informazioni Tecniche

Diametro ruota	500 mm
Larghezza della ruota	80 mm
Foro asse Ø	50 mm
Lunghezza mozzo	90 mm
Temperatura	- 10 / + 60 °C
Norma	EN_12533
Peso	40.634 kg
Durezza della fascia	Shore A 92
Portata	3200 kg
Portata statica	6400 kg

### Dimensioni



### Caratteristiche

Resistenza al rotolamento	● ● ● ○ ○
Silenziosità	● ● ● ○ ○
Abrasioni	● ● ● ● ○
Protezione dalla corrosione	● ● ● ○ ○

### Struttura e montaggio

