

## H40-15 / 11

EAN 4031582319620

プラスチック製ソケット



BETTER MOBILITY. BETTER LIFE.

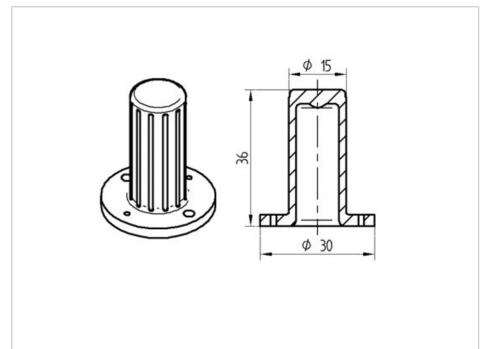


Picture may differ from original product

## 技術データ

ボルト直径	15 mm
取付高	36 mm
重さ	0.005 kg
耐荷重	40 kg
静荷重	80 kg

## Dimensions



## Advantages at a glance

回転抵抗	○	○	○	○	○
動作ノイズ	○	○	○	○	○
摩擦	○	○	○	○	○
さび止め	●	●	●	○	○