

# INTEGRAL

## 2040UAP150R05-32

EAN 4031582300130

回転キャスター，フレーム：プレススチール、亜鉛イエロープレート、回転ヘッド・ホイールの精密ボールベアリング、合成プラスチック製ハウジングカバー，固形プラグフィッティング，ホイールセンター：ポリアミド  
タイヤ：ポリウレタン、精密ボールベアリング

# TENTE

BETTER MOBILITY. BETTER LIFE.



Picture may differ from original product

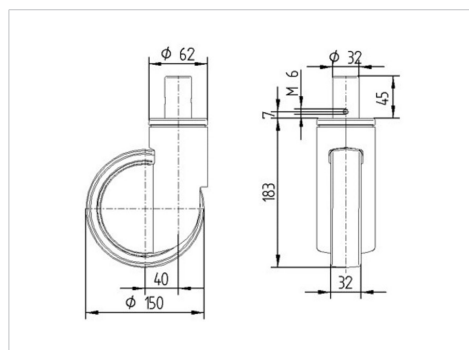
### 技術データ

ホイール径	150 mm
ホイール幅	32 mm
キャスターの幅	62 mm
ボルト直径	32 mm
ボルト長さ	45 mm
取付台座直径	62 mm
オフセット	40 mm
回転径	230 mm
取付高	183 mm
耐熱温度	- 25 / - 25 摂氏
規格	EN_12531
重さ	1.14 kg
回転半径	115 mm
タイヤの硬さ	shore D 42
耐荷重	150 kg
静荷重	450 kg

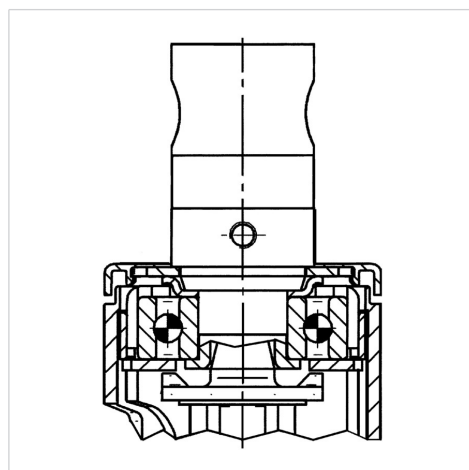
### Advantages at a glance

回転抵抗	●	●	●	○	○
動作ノイズ	●	●	●	○	○
摩擦	●	●	●	●	○
さび止め	●	●	●	○	○

### Dimensions



### Structure & Mounting



# INTEGRAL

2040UAP150R05-32

EAN 4031582300130



BETTER MOBILITY. BETTER LIFE.

## Structure & Mounting

---

