

KAPPA

9682FTP300P64-80

EAN 4031582430615

トータルロック付旋回キャスター（キャスターの前方部分）、ハウジングとプレート：溶接、亜鉛メッキ、青色パッシベーション、単一シール付きダブルボールベアリング旋回ヘッド、ねじ付きのキングピンロックナット付き、ナット付きホイール

、プレートによる取付け、ホイールセンター：鋳鉄
タイヤ：ポリウレタン、鋳物、精密ボールベアリング

TENTE

BETTER MOBILITY. BETTER LIFE.



Picture may differ from original product

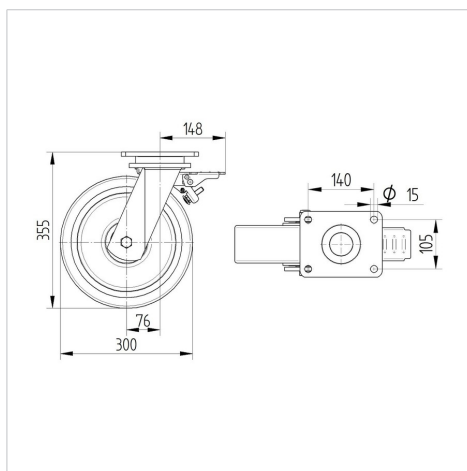
技術データ

ホイール径	300 mm
ホイール幅	80 mm
プレートサイズ	175 x 140 mm
プレート穴位置	140 x 105 mm
プレート穴径	15 mm
オフセット	70 mm
旋回径	452 mm
取付高	355 mm
耐熱温度	- 20 / + 60 摂氏
規格	EN_12533
重さ	19.005 kg
タイヤの硬さ	shore A 92
耐荷重	2000 kg
静荷重	4000 kg

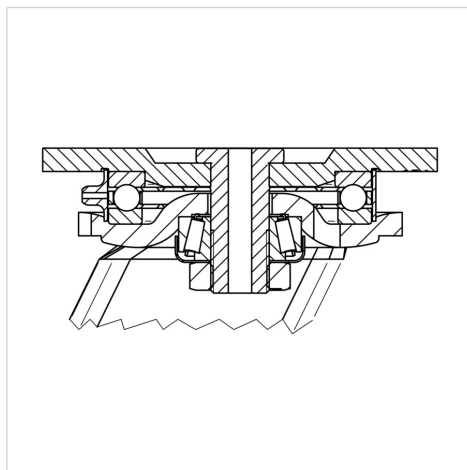
Advantages at a glance

回転抵抗	● ● ● ● ○
動作ノイズ	● ● ● ○ ○
摩擦	● ● ● ● ○
さび止め	● ● ● ○ ○

Dimensions



Structure & Mounting



KAPPA

9682FTP300P64-80

EAN 4031582430615



BETTER MOBILITY. BETTER LIFE.

Structure & Mounting

