

## SUPRATECH

PJ0100x32- 12

EAN 4031582070224

ホイールセンター：ポリプロピレン  
 タイヤ：テンテプレーン(可塑性ゴム)、ノンマーキング加工、プレーンベアリング

TENTE

BETTER MOBILITY. BETTER LIFE.

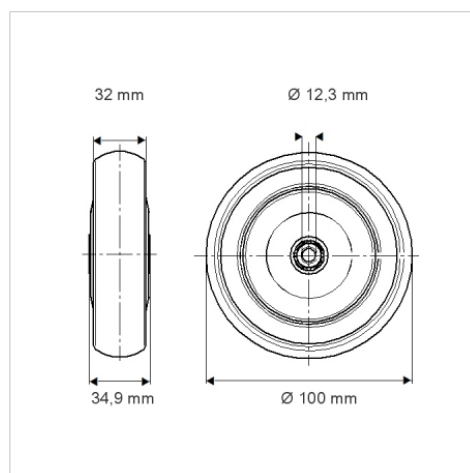


Picture may differ from original product

## 技術データ

ホイール径	100 mm
ホイール幅	32 mm
車軸穴直径	12.3 mm
ハブの長さ	34.9 mm
耐熱温度	- 20 / + 60 摂氏
規格	EN_12530
重さ	0.126 kg
タイヤの硬さ	shore A 87
耐荷重	80 kg
静荷重	160 kg

## Dimensions



## Advantages at a glance

回転抵抗	● ● ● ○ ○
動作ノイズ	● ● ● ○ ○
摩擦	● ● ● ○ ○
さび止め	● ● ● ○ ○